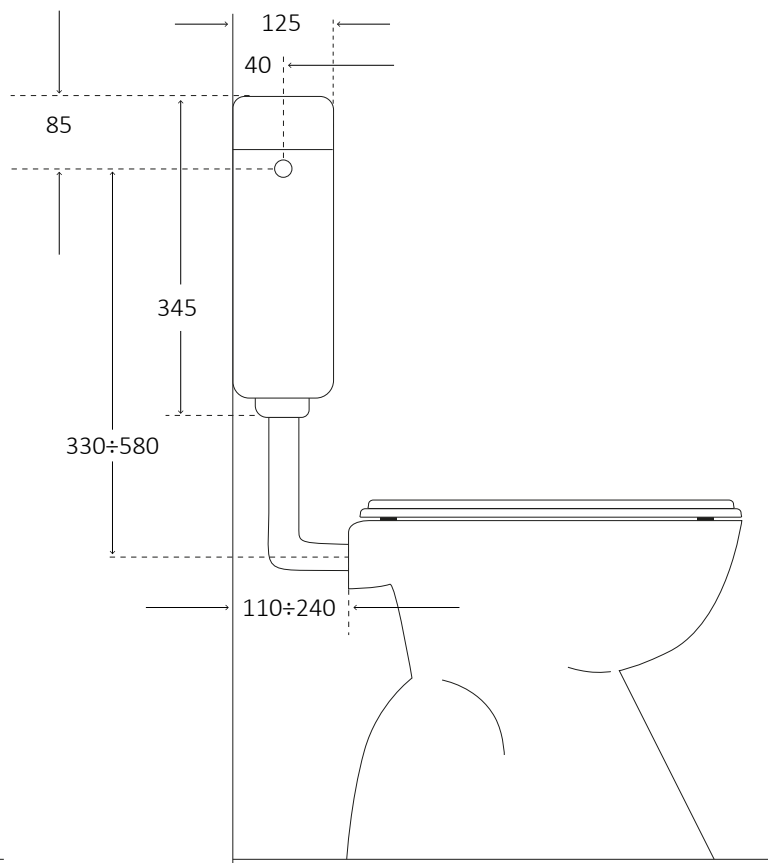
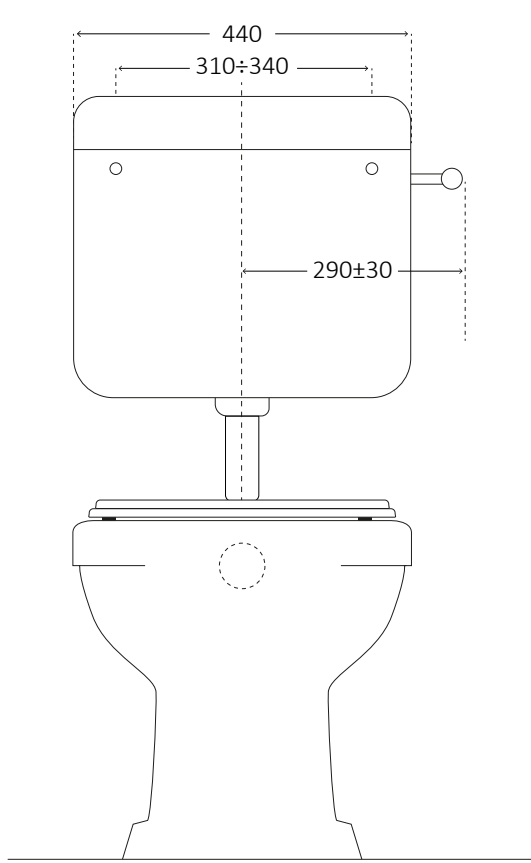


# Sigma DUO

Art. 150113



## Campo di applicazione

Installazione esterna in media posizione

## Caratteristiche

Coibentazione anticondensa ed insonorizzante  
 Rubinetto galleggiante 3/8" compatto, rapido e silenzioso  
 Allacciamento idrico destro, sinistro o posteriore  
 Doppio scarico  
 Scocca in ABS con trattamento anti-invecchiamento

## Informazioni tecniche

Materiale :	ABS
Capacità :	7 litri
Volume di risciacquo regolabile scarico totale :	4-7 litri
Volume di risciacquo regolabile scarico parziale :	1-3,3 litri
Impostazione standard della quantità di risciacquo	6 litri
Durata di riempimento (7 l) con una pressione dinamica di 3 bar	55 sec
Tipologia di wc:	a terra
Tipologia di azionamento :	meccanico
Conforme alla normativa CE :	UNI EN 14055 : 2011

## Dotazione

Galleggiante 3/8", con codolo in ottone  
 Meccanismo di scarico con dado e controdado  
 Guarnizione di tenuta  
 Ponte portaleve con leva per scarico totale e leva per scarico parziale  
 Ponte per allacciamento idrico posteriore  
 Tubo  
 Kit per fissaggio cassetta a muro

## Field of application

External installation for medium level installation

## Features

Anti-condensate and soundproofing insulation  
 3/8" compact floating valve, safe, quick and silent  
 Water connection right, left or central back  
 Double flush  
 ABS body with anti-age treatment

## Technical informations

Material :	ABS
Capacity :	7 litres
Adjustable total rinsing volume :	4-7 litres
Adjustable partial rinsing volume :	1-3,3 litres
Standard setting of filling quantity:	6 litres
Filling duration (7 l) with a dynamic pressure of 3 bar	55 sec
Type of wc:	at floor
Type of drive :	mechanical
Comply with CE standard :	UNI EN 14055 : 2011

## Equipment

3/8" compact floating valve, with brass tang  
 Outlet valve with nut and back nut  
 Outlet valve gasket  
 Supporting bridge for levers with lever for total flush and lever for partial flush  
 Bridge for back entry  
 Outlet pipe  
 Wall fixing kit